

**Deutsche
Demokratische
Republik**

Hydraulik
Ventilverkettungseinheiten einfach
ohne Rückschlagventil Nenndruck 32 MPa
Bohrungseinbau
Bezeichnung
Rohrleitungseinbau
Technische Forderungen

TGL
26263/20
Gruppe 135578

Гидравлика
Узлы для стыкового соединения клапанов
одинарные без обратного клапана
номинальное давление 32 МПа
встроенные в отверстие
Обозначение
встроенные в трубку
Технические требования

Hydraulics
Valve Interconnecting Units Single
without Check Valve
Nominal Pressure 32 MPa
Bore Mounting
Designation
Pipeline Mounting
Technical Requirements

Deskriptoren: Hydraulikgeraet; Hydraulikventil; Verkettungstechnik; Bohrungseinbau; Rohrleitungseinbau; Technische Forderung

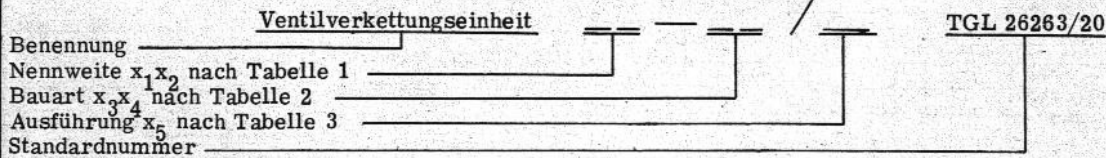
Verbindlich ab 1. 8. 1983

mit Abl. ab 1.1.86

1. BEZEICHNUNG

Maße in mm

Aufbau der Bezeichnung



Bezeichnungsbeispiel

Bezeichnung einer Ventilverkettungseinheit von Nennweite 04 (nach Tabelle 1), Bauart 12 (nach Tabelle 2), Ausführung 0 (nach Tabelle 3):

Ventilverkettungseinheit 04-12/0 TGL 26263/20

2. TECHNISCHE FORDERUNGEN

Ergänzend und präzisierend zu TGL 26263/10 und TGL 20700 gilt:

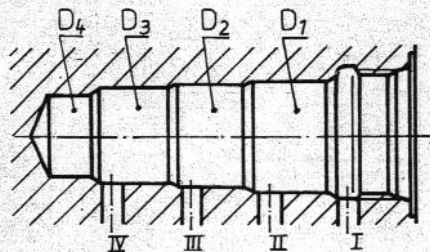
Tabelle 1 Nennweiten

Nennweite $x_1 x_2$	Nennvolumenstrom ¹⁾ Q_n dm ³ /min
04	2,5
06	10
10	40
20	100

Tabelle 2 Bauarten

Bauart $x_3 x_4$	Aufnahmebohrung nach TGL 26291/01							
	I	D ₁	II	D ₂	III	D ₃	IV	D ₄
01	x	x	x	-	-	-	-	-
02; 14	x ²⁾	x	x	x	x	-	-	-
03; 15	-	x	x	x	x	-	-	-
04	x	x	x	x	-	-	-	-
05	-	-	x	x	x	x	-	-
06	x	x	x	x	x	x	-	-
07	x	x	x	x	x	-	-	-
08	-	-	x	x	x	x	x	-
12	x ²⁾	x	x	x	x	x	x	-
13	x	x	x	x	x	x	x	x

Prinzipdarstellung der Aufnahmebohrung nach TGL 26291/01



I bis IV Leitungsanschlußmöglichkeiten
D₁ bis D₄ Dichtflächen in der Verkettungseinheit

1) Die angegebenen Werte dürfen entsprechend den Kennwerten der eingeschraubten Ventile überschritten werden.
2) Anschluß für Steuer- oder Leckleitung gilt nicht für Wegeventile

Fortsetzung Seite 2 bis 4

Verantwortlich/bestätigt: 31. 8. 1982, VEB Kombinat ORSTA-Hydraulik, Leipzig

Eigentum
VEB Industriewerk
Karl-Marx-Stadt

Verlag: Verlag für Standardisierung — Bezug: Standardversand, 7010 Leipzig, Postfach 1068

(IV-1-18) Lizenz-Nr. 785 — 339/83 ST 979

Tabelle 3 Ausführung

x_5	Ausführung
0	Normalausführung
1	DSRK-Ausführung

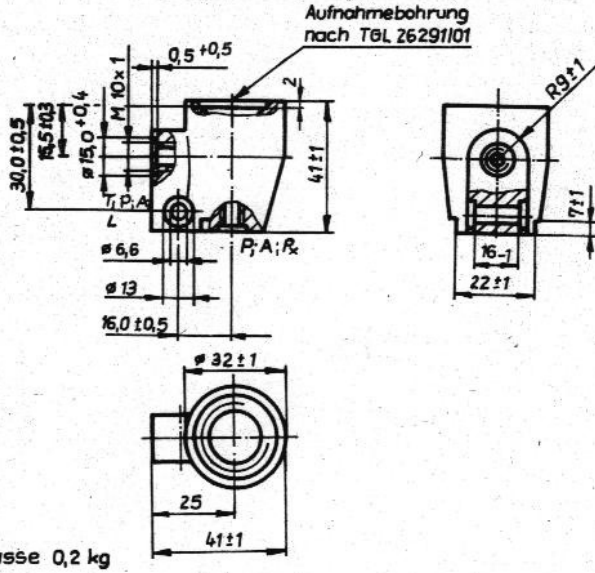
$x_1 x_2 = 06$
 $x_3 x_4 = 02; 03; 04; 07; 14; 15$
 dargestellt $x_3 x_4 = 07$

Tabelle 4 Zuordnung der Nennweiten zu den Bauarten

$x_3 x_4$	vorzugsweise Montage der Ventile nach TGL			$x_1 x_2$				
	04	06	10	20	04	06	10	20
01	26233/20	26243/20	26254/20	x	-	-	-	-
	-	-	26253/20	x	x^3	-	-	-
02	26233/20	-	-	-	-	x	x	x
	26234/20	-	-	-	-	x	x	x
	26235/20	-	-	-	-	-	x	x
	-	-	26254/20	-	x	x	x	x
03	26233/20	-	-	-	-	x	x	x
	-	26243/20	-	-	-	-	x	x
	-	-	26253/20	-	-	-	x	x
04	-	-	26254/20	-	-	-	x	x
	-	26243/20	-	-	x	-	-	-
05	-	26244/20	-	-	-	x	-	-
	-	26243/20	-	-	-	-	x	-
06	26223/20	-	-	x	x	x	-	-
	26223/20	-	-	x^3	-	-	-	-
07	-	26245/20	-	-	x	-	-	-
	-	26245/20	-	-	-	-	x	x
12	26223/20	-	-	x	x^3	x	-	-
	-	26245/20	-	-	x^3	x	-	-
13	26223/20	-	-	-	x	x	-	-
	26223/20	-	-	-	x	-	-	-

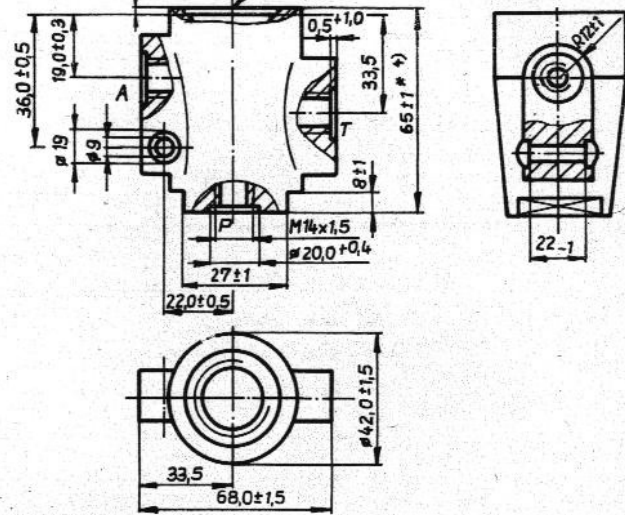
2. 2. Hauptmaße

$x_1 x_2 = 04$
 $x_3 x_4 = 01$



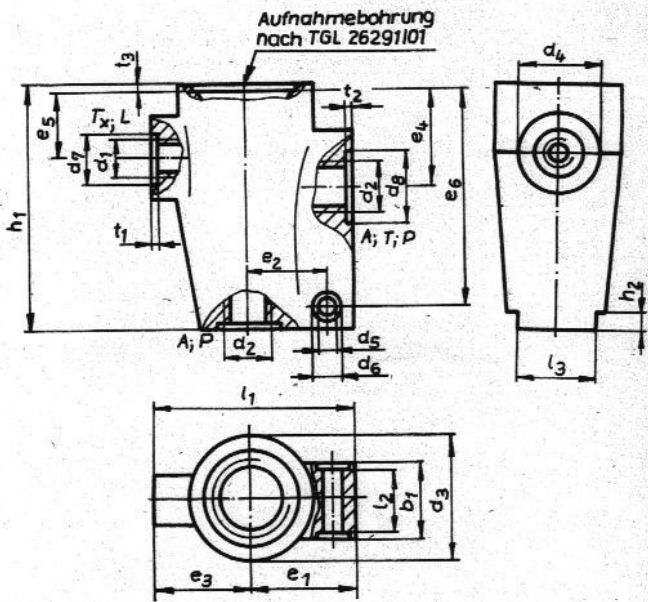
Masse 0,2 kg

Aufnahmebohrung nach TGL 26291101



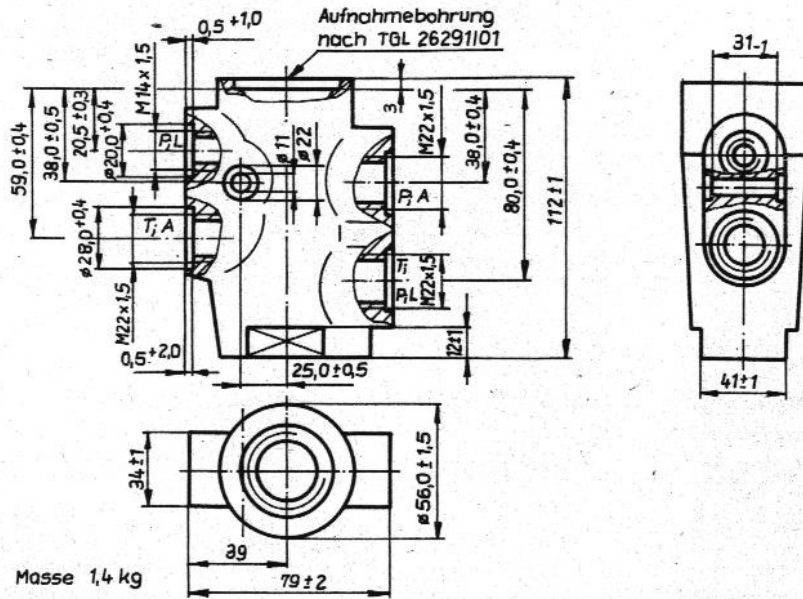
Masse 0,4 kg

$x_1 x_2 = 10; 20$
 $x_3 x_4 = 02; 03$
 dargestellt $x_3 x_4 = 02$



3) Einzelheiten noch nicht standardisiert
 4) bei $x_3 x_4 = 14; 15$ 85 ± 1

$x_1 x_2 = 10$
 $x_3 x_4 = 05; 06; 08; 12; 13$
 dargestellt $x_3 x_4 = 13$



$x_1 x_2 = 04$
 $x_3 x_4 = 06; 12$

$x_1 x_2 = 06$
 $x_3 x_4 = 06; 13$
 dargestellt $x_3 x_4 = 13$

$x_1 x_2 = 20$
 $x_3 x_4 = 05; 08$

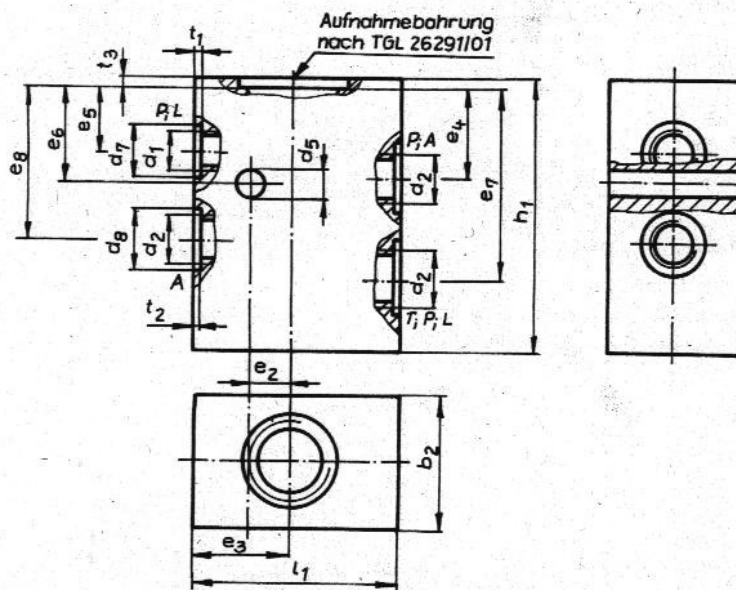
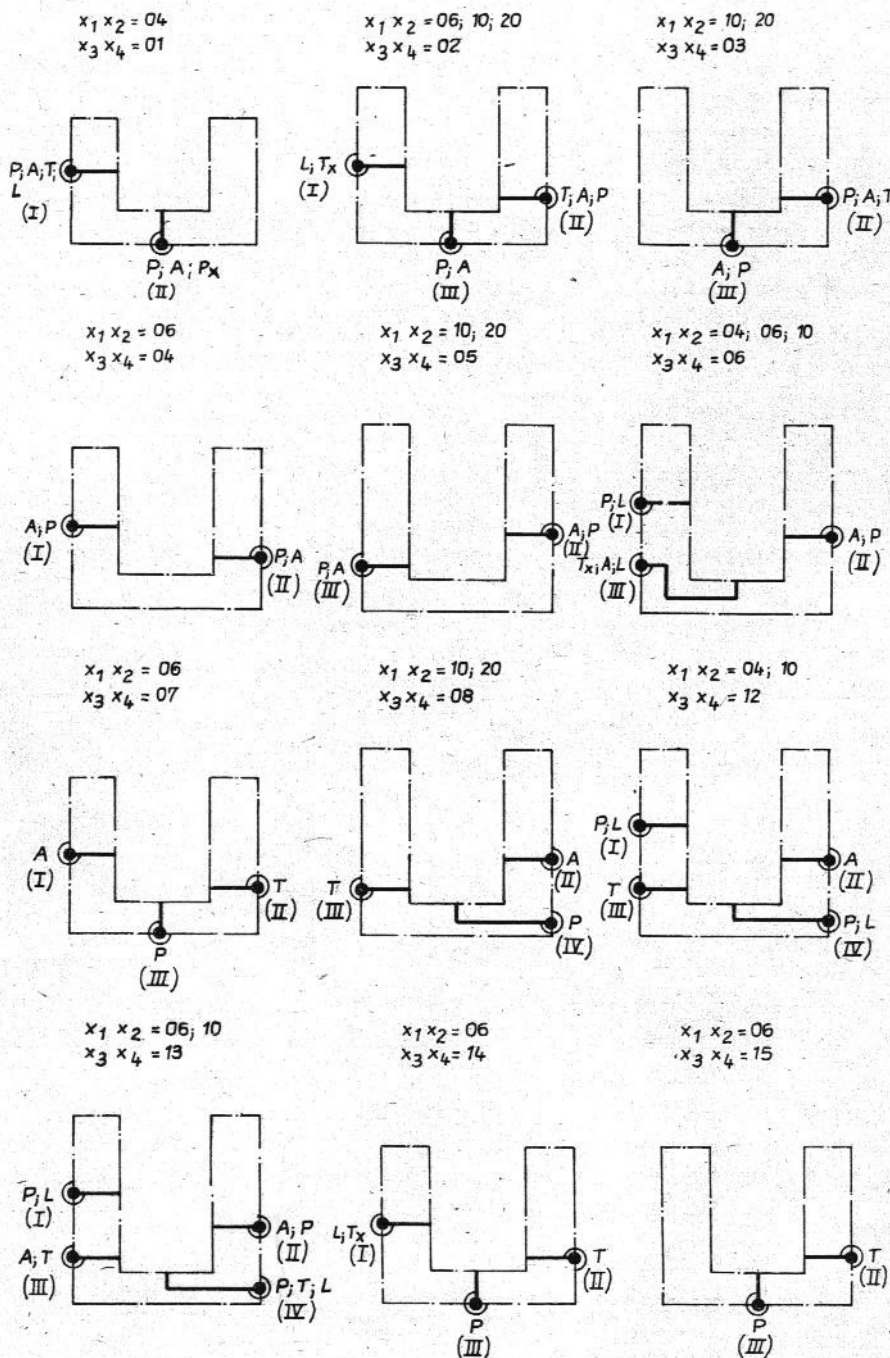


Tabelle 5

$x_1 x_2$	$x_3 x_4$	b_1	b_2	d_1	d_2	d_3 $\pm 1,5$	d_4 ± 1	d_5	d_6	d_7 $+0,4$	d_8 $+0,4$	e_1 ± 1	e_2 $\pm 0,5$	e_3	e_4	e_5	e_6 $\pm 0,5$	e_7	e_8	h_1 ± 1	h_2	l_1	l_2	l_3 ± 1	t_1	t_2	t_3	Masse kg	
04	06	-	32	M10x1	M10x1	-	-	6,6	-	15	15	-	17	25	28,5	15,5±0,3	28	-	410±0,2	66	-	50 ±1	-	-	0,5 +0,5	0,5 +0,5	1,0 +0,5	0,6	
	12	-	32	M10x1	M10x1	-	-	6,6	-	15	15	-	17	25	28,5	15,5±0,3	28	53,5±0,2	-	410±0,2	66	-	50 ±1	-	-	0,5 +0,5	0,5 +0,5	1,0 +0,5	0,6
06	06	-	38±1	M14x1,5	M14x1,5	-	-	9	-	20	20	-	22,5	33,5	33,5	19,0±0,3	35	-	49,0	80	-	68 ±1,5	-	-	0,5 +1,0	0,5 +1,0	1,0 +0,5	1,3	
	13	-	38±1	M14x1,5	M14x1,5	-	-	9	-	20	20	-	22,5	33,5	33,5	19,0±0,3	35	64,5	49,0	80	-	68 ±1,5	-	-	0,5 +1,0	0,5 +1,0	1,0 +0,5	1,3	
10	02	32±2	-	M14x1,5	M22x1,5	56	24	11	22	20	-	28	25	39	38,0	20,5±0,3	60	-	-	78	10	80 ±2	31 -1	36	0,5 +1,0	-	0,5 +2,0	3	0,8
	03	32±2	-	M22x1,5	M22x1,5	56	24	11	22	20	-	28	25	39	38,0	20,5±0,3	60	-	-	78	10	80 ±2	31 -1	36	0,5 +1,0	-	0,5 +2,0	3	0,8
20	02	40±1	-	M14x1,5	M33x2 ^{*)}	74	24	26	20	-	40	-	34	44	46,0	23,0±0,4	81	-	-	96	13	93 ±2	37 -1	50	0,5 +1,0	-	0,5 +2,0	3	2,0
	03	40±1	-	M14x1,5	M33x2 ^{*)}	74	24	26	20	-	40	-	34	44	46,0	23,0±0,4	81	-	-	96	13	93 ±2	37 -1	50	0,5 +1,0	-	0,5 +2,0	3	2,0
	05	-	62,0 ±1,5	-	M33x2 ^{*)}	-	-	14	-	-	-	-	35	53	46,0	23,0±0,4	45	-	-	115	-	106 ±1,5	-	-	-	-	0,5 +2,0	1,0 +0,5	5,0
	08	-	62,0 ±1,5	-	M33x2 ^{*)}	-	-	14	-	-	-	-	35	53	46,0	23,0±0,4	45	104,0 ±0,4	75,0±0,4	135	-	106 ±1,5	-	-	-	-	0,5 +2,0	1,0 +0,5	5,0

*) Zur Zeit der Bestätigung des vorliegenden Standards entsprach die Einschraubbohrung den Forderungen des VEB Schrauben- und Normteilwerk Hildburghausen für Anschlußteil mit Rundringabdichtung.

Symbole



Erläuterung der Leitungsanschlüsse

- A Verbraucherleitung
- P Eingang
- T Ausgang
- P Steuerleitung (Eingang)
- T^X Steuerleitung (Ausgang)
- L^X Leckleitung

Hinweise

Ersatz für TGL 26263/20 Ausg. 9.78 und TGL 26263/21 Ausg. 9.78
 Änderungen gegenüber TGL 26263/20 und /21:
 Inhalt beider Standards vereinigt; Abschnitt 3 aus TGL 26263/20 gestrichen; Außenabmessungen entsprechend den Gußverfahren geändert und toleriert;

Hauptabmessungen für $x_1, x_2 = 06$, $x_3, x_4 = 14, 15$ aufgenommen; redaktionell überarbeitet.
 Im vorliegenden Standard ist auf folgende Standards Bezug genommen:

- TGL 20700; TGL 26223/20; TGL 26233/20;
- TGL 26234/20; TGL 26235/20; TGL 26243/20;
- TGL 26244/20; TGL 26345/20; TGL 26253/20;
- TGL 26254/20; TGL 26263/10; TGL 26291/01

Rohrverschraubungen; Einschraublöcher und Einschraubzapfen; Abmessungen siehe ESKA 11006; Werkstandards des VEB Schrauben- und Norteilwerk Hildburghausen